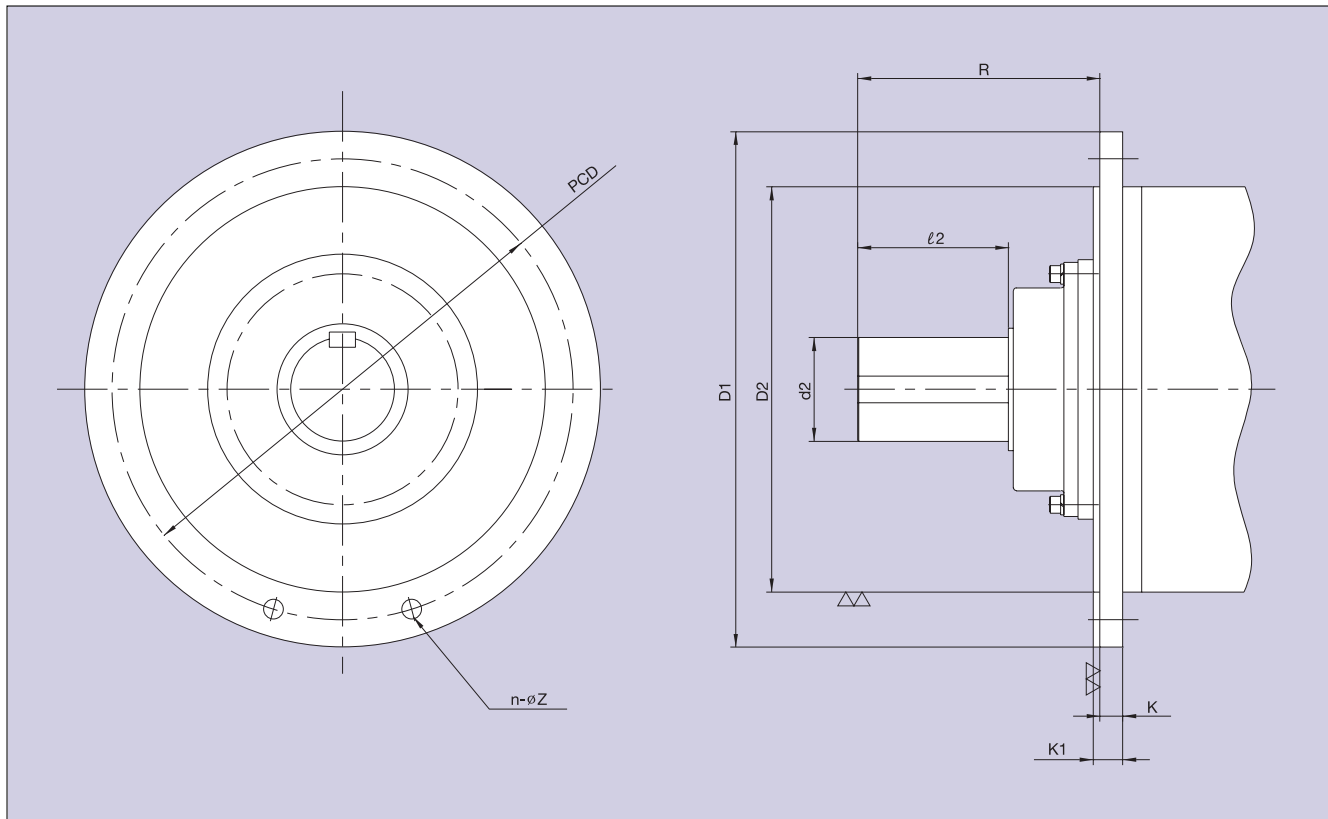
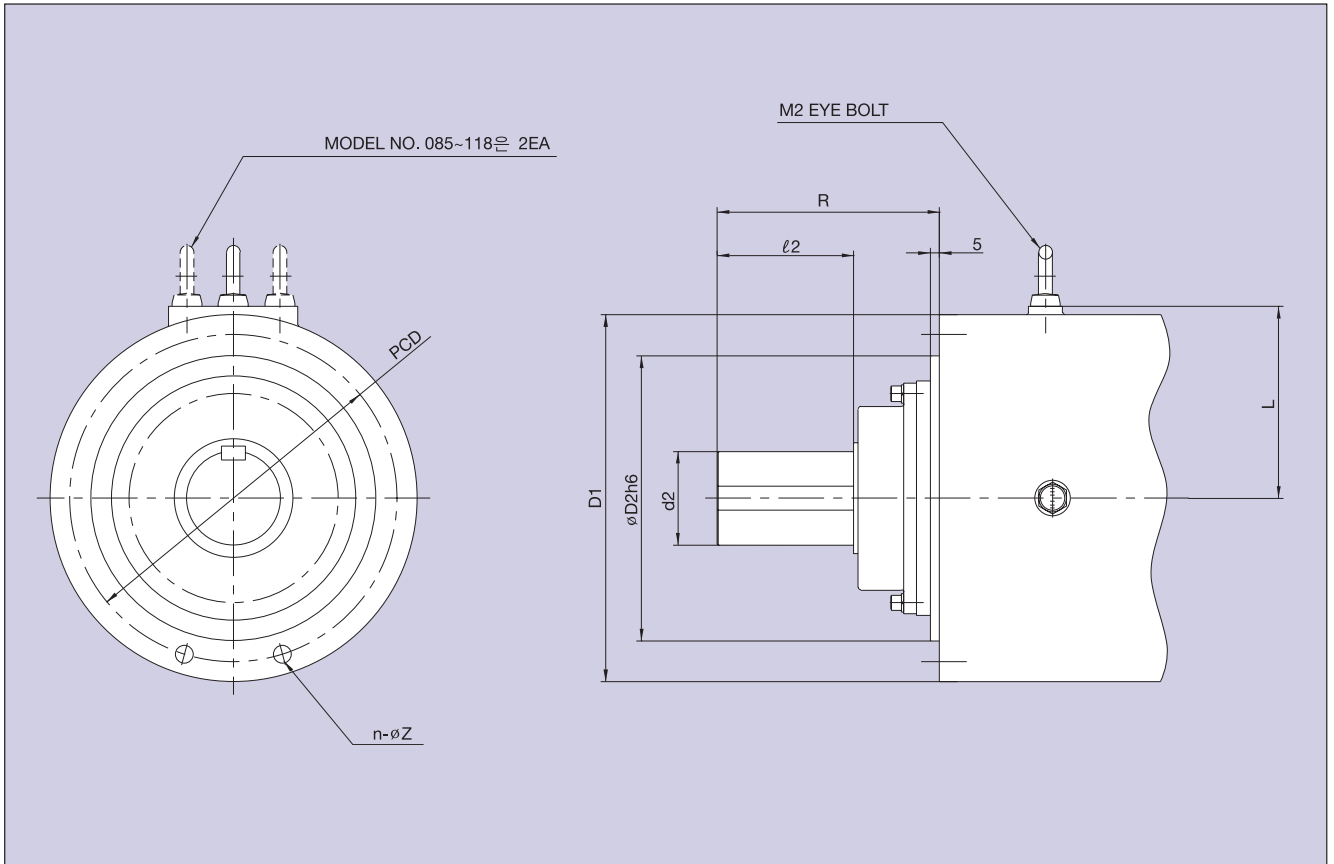


# Table of Flange Mounting Dimensions



Unit : mm

MODEL NO.	D <sub>1</sub>	D <sub>2</sub>	n	Z	PCD	R	K	K <sub>1</sub>	d <sub>2</sub>	l <sub>2</sub>
<b>015</b>	360	280	8	19	320	140	16	20	40	80
<b>106</b>	360	280	8	19	320	145	16	20	50	80
<b>021</b>	380	310	8	19	340	160	20	24	60	110
<b>022</b>	380	310	8	19	340	175	20	24	70	120
<b>023</b>	430	340	8	24	390	190	24	30	80	135
<b>024</b>	430	350	8	24	390	200	24	30	85	145
<b>028</b>	500	390	8	28	450	220	30	36	95	160
<b>032</b>	560	440	8	28	500	250	30	36	110	185
<b>036</b>	630	480	8	35	550	265	36	42	130	200
<b>038</b>	650	510	8	35	580	290	36	42	140	210
<b>042</b>	710	560	8	42	650	310	42	48	160	235
<b>050</b>	800	620	8	42	710	360	42	48	180	265
<b>056</b>	900	690	8	48	800	375	48	56	220	325
<b>063</b>	1000	800	8	48	900	450	48	56	240	335
<b>071</b>	1120	880	8	48	1000	505	48	56	240	335
<b>075</b>	1180	950	12	56	1070	535	56	64	260	360
<b>080</b>	1250	1020	12	56	1140	555	56	64	280	390
<b>085</b>	1320	1100	12	56	1200	585	56	64	300	415
<b>090</b>	1450	1200	12	56	1330	625	56	64	320	430
<b>100</b>	1550	1300	12	56	1440	645	64	72	340	450
<b>106</b>	1600	1350	16	66	1450	695	64	72	360	480
<b>115</b>	1700	1450	16	74	1560	720	72	80	380	500
<b>118</b>	1780	1530	16	74	1640	740	72	80	400	520



Unit : mm

MODEL NO.	D <sub>1</sub>	D <sub>2</sub>	n	Z	H	PCD	R	d <sub>2</sub>	l <sub>2</sub>	L	M <sub>2</sub>
<b>015</b>	280	225	8	M10	15	255	170	40	80	145	M 8
<b>106</b>	280	225	8	M10	15	255	175	50	80	145	M 8
<b>021</b>	300	240	8	M12	17	275	205	60	110	155	M10
<b>022</b>	300	240	8	M12	17	275	220	70	120	155	M10
<b>023</b>	330	270	12	M12	17	305	240	80	135	170	M12
<b>024</b>	340	280	12	M14	20	315	250	85	145	175	M12
<b>028</b>	380	310	12	M14	20	350	280	95	160	195	M16
<b>032</b>	430	350	12	M16	22	400	310	110	185	220	M16
<b>036</b>	470	390	12	M16	22	440	335	130	200	240	M20
<b>038</b>	500	410	16	M16	22	470	360	140	210	255	M24
<b>042</b>	550	460	16	M16	22	520	395	160	235	280	M24
<b>050</b>	620	535	16	M16	22	585	445	180	265	315	M30
<b>056</b>	690	590	16	M18	25	650	475	200	280	350	M30
<b>063</b>	790	680	16	M18	25	750	550	220	325	400	M36
<b>071</b>	880	760	20	M20	27	830	605	240	335	445	M36
<b>075</b>	930	820	20	M20	27	885	650	260	360	470	M36
<b>080</b>	990	890	16	M24	32	945	670	280	390	500	M36
<b>085</b>	1040	930	20	M24	32	995	700	300	415	525	M42
<b>090</b>	1170	1040	20	M24	32	1115	740	320	430	590	M42
<b>100</b>	1240	1110	20	M30	40	1185	770	340	450	625	M42
<b>106</b>	1300	1170	20	M30	40	1245	820	360	480	655	M42
<b>115</b>	1400	1270	20	M30	40	1345	860	380	500	705	M42
<b>118</b>	1480	1330	24	M30	40	1415	880	400	520	745	M42