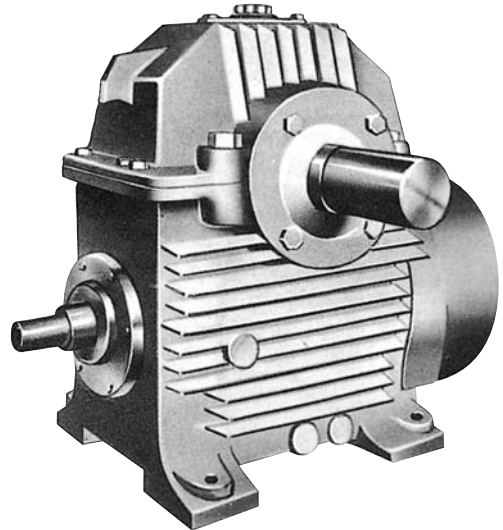
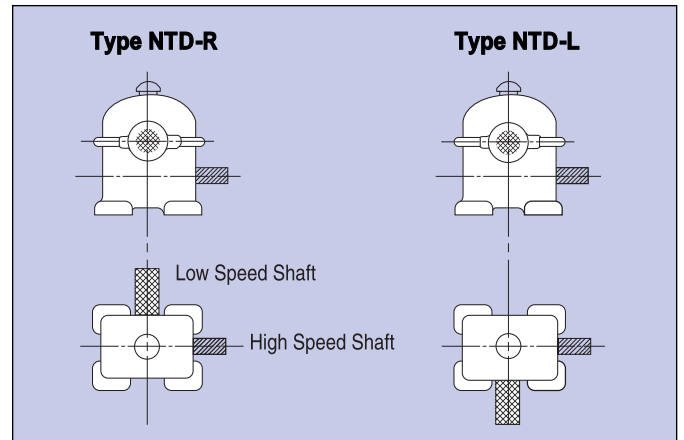


MODEL NTD



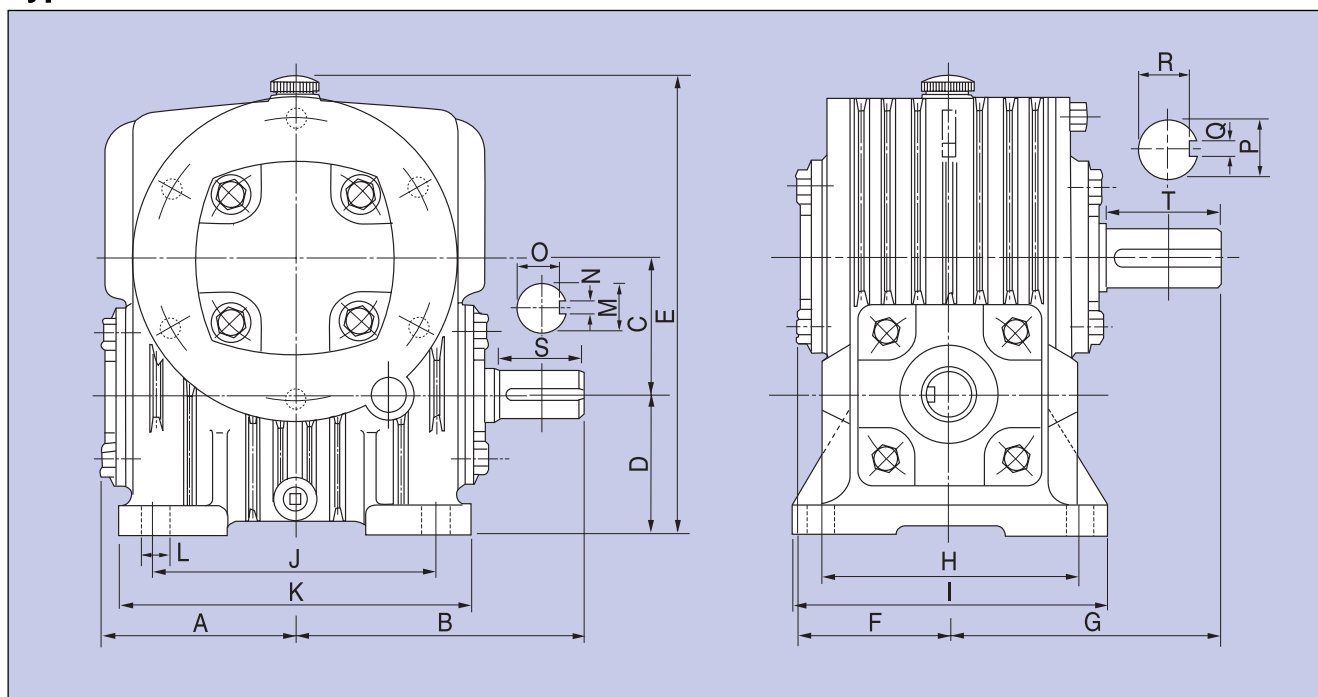
Type of Shaft Arrangement



Dimensions of standard PHIT worm reducers

Size \ Type No.	50	63	75	100	125	150	175	200	250	300	350	400	450	500	550	600
A	82	95	110	140	195	230	245	305	400	450	520	615	630	660	690	730
B	120	140	160	205	245	280	305	350	440	510	570	635	710	785	840	900
C	50	63	75	100	125	150	175	200	250	300	350	400	450	500	550	600
D	60	70	80	100	125	150	175	200	250	300	320	350	380	400	430	460
E	195	225	265	330	413	480	560	625	780	930	1055	1170	1300	1430	1560	1690
F	70	80	90	118	125	150	185	190	240	270	310	340	390	410	435	465
G	130	140	160	195	235	285	320	360	430	480	580	650	700	745	780	830
H	130	140	150	180	210	250	290	330	400	470	500	550	610	650	690	740
I	160	170	180	220	250	300	350	400	480	560	600	650	720	760	800	860
J	100	110	155	200	250	260	300	340	450	530	570	640	700	800	850	940
K	140	160	195	250	300	320	370	420	550	650	730	800	920	1030	1130	1240
L	14	14	14	18	18	21	24	28	32	35	38	38	41	45	45	52
M	16	20	25	35	40	45	50	55	65	75	90	100	110	120	130	140
N	5	5	7	10	10	12	12	15	18	20	24	28	28	32	35	35
O	13	17	21	30.5	35.5	40.5	45.5	50	59	68	82	91	101	110	119	129
P	28	28	35	45	55	65	80	90	100	120	145	160	180	200	210	220
Q	7	7	10	12	15	18	20	24	28	32	38	38	42	45	50	50
R	24	24	30.5	40.5	50	59	73	82	91	110	133	148	167	186	194	204
S	30	40	40	60	70	80	80	90	110	130	150	160	180	190	210	220
T	55	55	65	80	100	120	140	160	180	200	250	280	290	320	330	350
U					235	275	300	360	475	530	620	720	750	780	830	880

Type No. 50~100



Type No. 125~600

