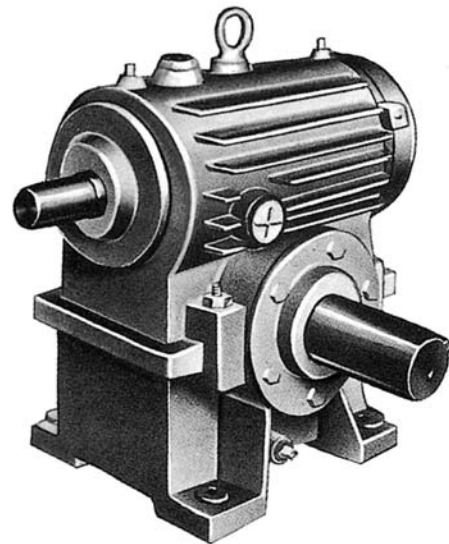
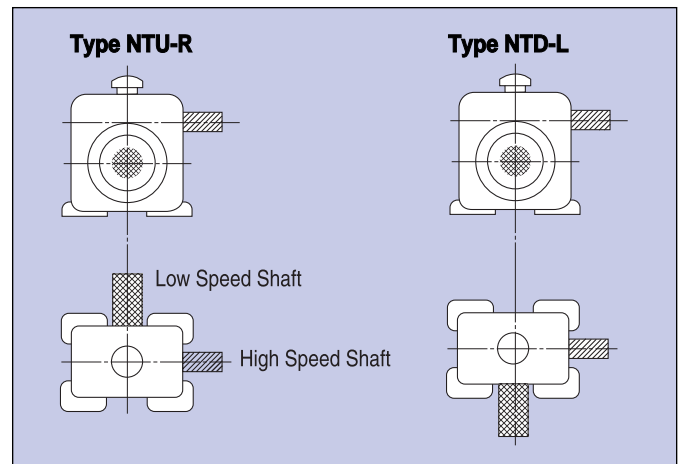


# MODEL NTU



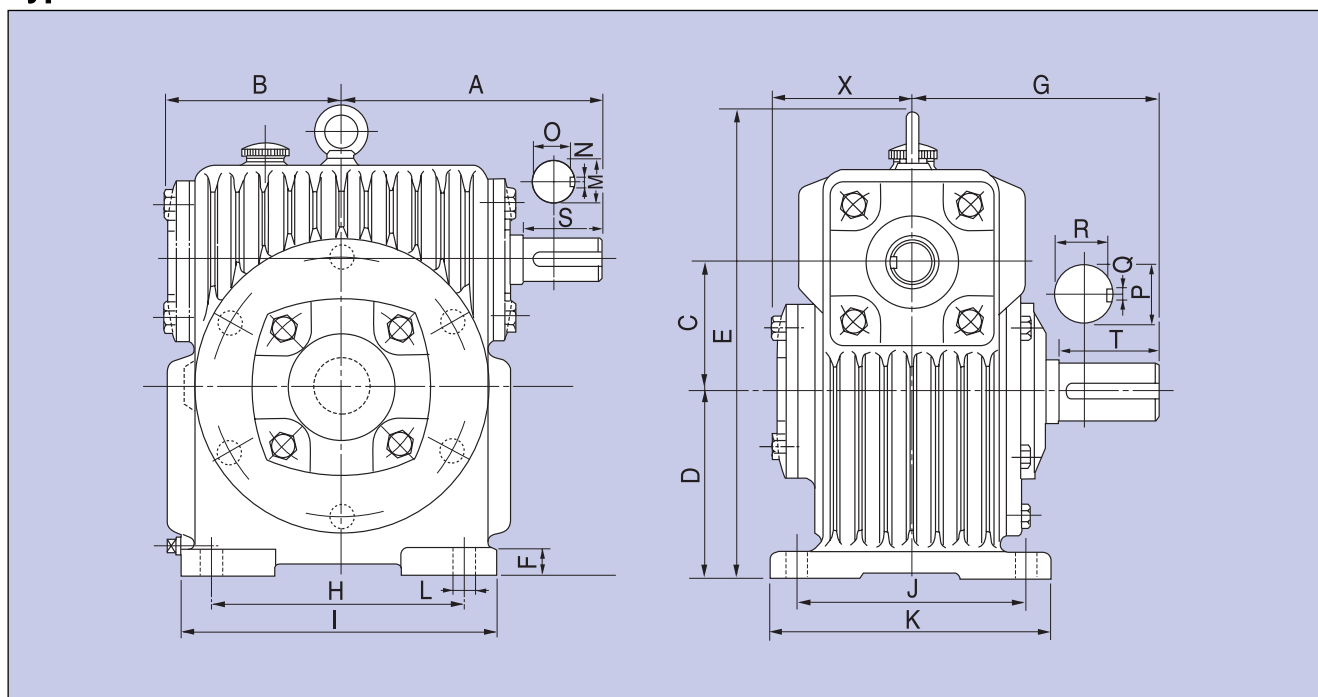
**Type of Shaft Arrangement**



## Dimensions of standard PHIT worm reducers

Size \ Type No.	50	63	75	100	125	150	175	200	250	300	350	400	450	500	550	600
<b>A</b>	120	140	160	205	245	280	305	350	440	510	570	635	710	785	840	900
<b>B</b>	82	95	115	140	195	230	240	305	400	450	520	615	630	660	690	730
<b>C</b>	50	63	75	100	125	150	175	200	250	300	350	400	450	500	550	600
<b>D</b>	85	100	120	150	175	200	225	250	310	370	430	500	550	620	680	750
<b>E</b>	225	260	300	375	445	520	595	660	800	950	1080	1250	1370	1500	1630	1760
<b>F</b>	13	15	18	22	25	35	40	50	55	70	70	80	80	80	80	100
<b>G</b>	130	140	160	195	250	285	320	375	440	500	605	680	700	745	780	830
<b>H</b>	100	140	155	200	250	260	300	340	450	530	570	640	700	800	850	940
<b>I</b>	140	170	186	250	300	320	370	420	550	650	730	800	920	1030	1130	1240
<b>J</b>	130	140	150	180	210	250	290	330	400	470	500	550	610	650	690	740
<b>K</b>	160	170	180	220	250	300	350	400	480	560	600	650	720	760	800	860
<b>L</b>	12	14	14	18	18	21	24	28	32	35	38	38	41	45	45	52
<b>M</b>	16	20	25	35	40	45	50	55	65	75	90	100	110	120	130	140
<b>N</b>	5	5	7	10	10	12	12	15	18	20	24	28	28	32	35	35
<b>O</b>	13	17	21	30.5	35.5	40.5	45.5	50	59	68	82	91	101	110	119	129
<b>P</b>	28	28	35	45	55	65	80	90	100	120	148	160	180	200	210	220
<b>Q</b>	7	7	10	12	15	18	20	24	28	32	38	38	42	45	50	50
<b>R</b>	24	24	30.5	40.5	50	59	73	82	91	110	133	148	167	186	194	204
<b>S</b>	30	40	40	60	70	80	80	90	110	130	150	160	180	190	210	220
<b>T</b>	55	55	60	80	100	120	140	160	180	200	250	280	290	320	330	350
<b>U</b>					235	275	300	360	475	530	620	720	750	780	830	880
<b>X</b>	70	80	95	110	140	155	185	205	250	290	335	370	390	410	435	365

### Type No. 50~100



### Type No. 125~600

